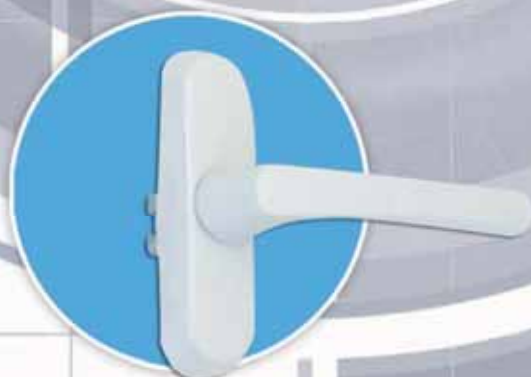




# ФУРНИТУРА ДЛЯ АЛЮМИНИЕВЫХ ОКОН

**E ELEMENTIS**



## Содержание

Комплект фурнитуры поворотно-откидного окна.....	2
Комплектация.....	3
Монтажная схема .....	4
Параметры профиля и обработка тяги.....	5
Комплект фурнитуры поворотного окна (Европаз).....	6
Монтажная схема .....	7
Комплект фурнитуры поворотного окна PROVEDAL.....	8
Сертификат соответствия.....	9

Комплект фурнитуры ELEMENTIS поворотно-откидного окна



**Фурнитура ELEMENTIS для алюминиевого поворотно-откидного окна**

(ширина створки 440-1600 мм, высота створки 500-1800 мм)

Фурнитура предназначена для окон с типом фурнитурного и рамного паза «ЕВРОПАЗ» (см. стр. 5)

Максимальный вес створки 100 кг

Артикул ТБМ	Наименование
<b>ELM0410.00</b>	Комплект ELEMENTIS поворотно-откидного окна, неокрашенный
<b>ELM0410.01</b>	Комплект ELEMENTIS поворотно-откидного окна, серебристый
<b>ELM0410.05</b>	Комплект ELEMENTIS поворотно-откидного окна, коричневый
<b>ELM0410.07</b>	Комплект ELEMENTIS поворотно-откидного окна, белый
<b>ELM0411</b>	Ножницы ELEMENTIS поворотно-откидные 440-600 мм
<b>ELM0412</b>	Ножницы ELEMENTIS поворотно-откидные 601-1600 мм
<b>ELM0413</b>	Прижим средний ELEMENTIS поворотно-откидного окна
<b>GIE0160.06</b>	Тяга соединительная "Европаз", 250 м, черная
<b>GIE0160.01</b>	Тяга соединительная "Европаз", 250 м, серебристая

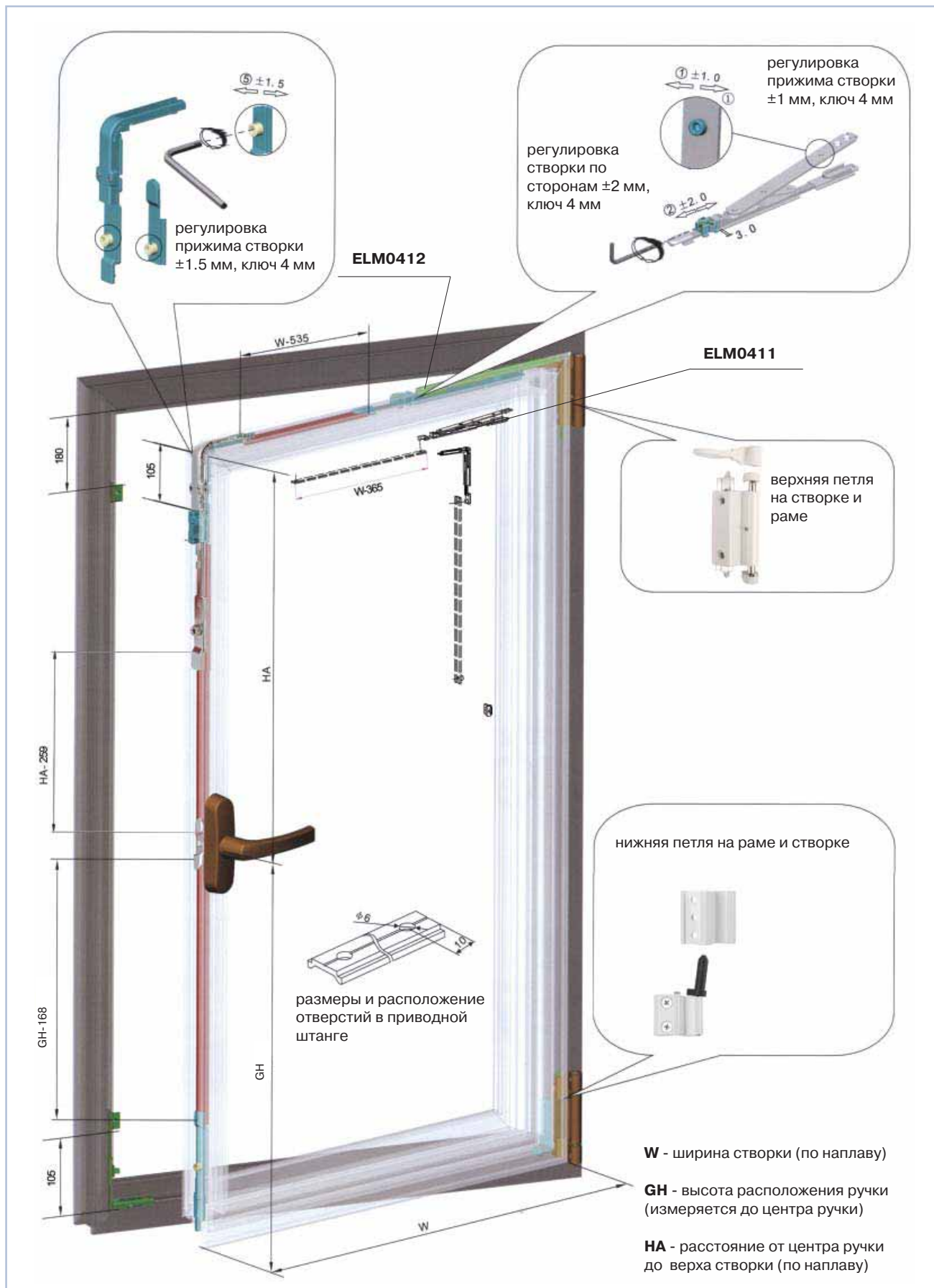
**В состав поворотно-откидного комплекта входят:**

1. Ручка
2. Петлевая группа
3. Запорные части

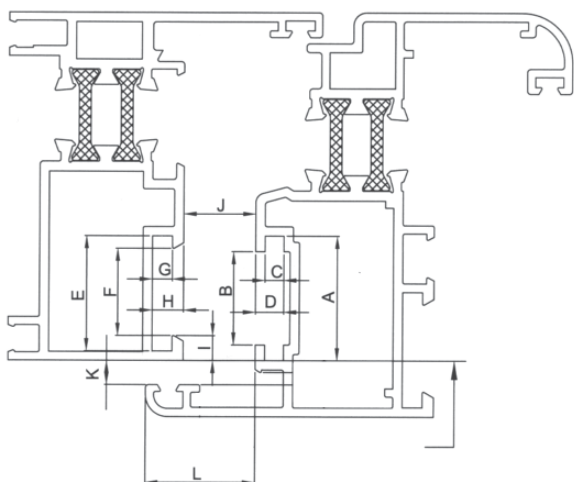
Ножницы	Ножницы
 <p style="text-align: right;"><b>ELM0412</b></p>	 <p style="text-align: right;"><b>ELM0411</b></p>
Устанавливаются при ширине створки по наплаву от 601 мм до 1600 мм	Устанавливаются при ширине створки по наплаву от 440 мм до 600 мм

Средний прижим		
 <p style="text-align: right;"><b>ELM0413</b></p>	Устанавливается при высоте створки по наплаву более 1200 мм	В состав входят:
		1. Угловой переключатель с вилкой 1 шт.  1. Ответная планка 2 шт.  3. Запорные части 2 шт.

## Монтажная схема поворотного откидного комплекта

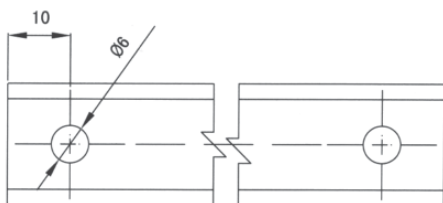
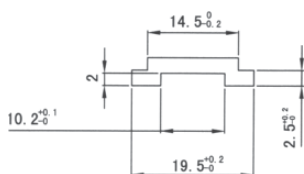


Сечение профиля

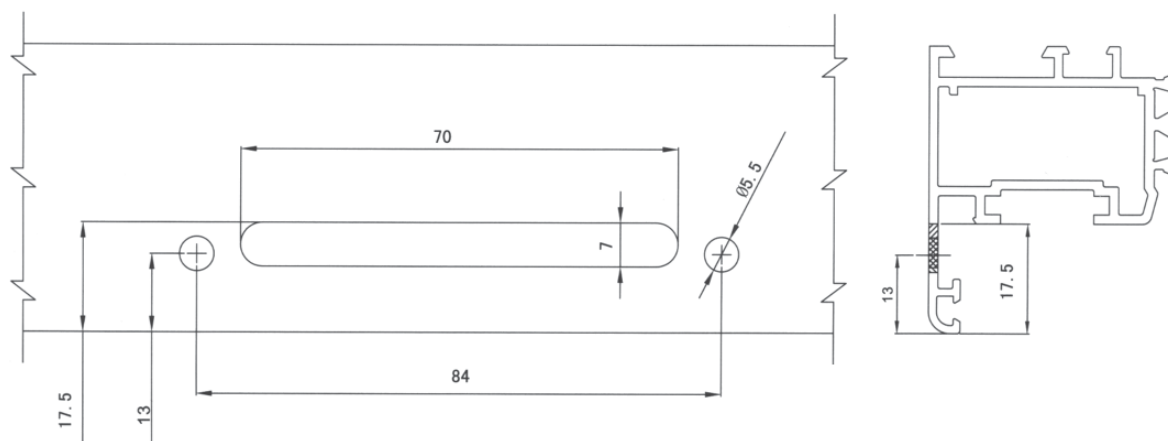


Параметры фурнитурного паза	<b>A:</b>	$=20+0.3-0.1$ мм
	<b>B:</b>	$=15\pm 0.2$ мм
	<b>C:</b>	$=3\pm 0,1$ мм
	<b>D:</b>	$=4.5\pm 0.1$ мм
Параметры рамного паза (тип 1)	<b>E:</b>	$=18\pm 0.5$ мм
	<b>F:</b>	$=14\pm 0.2$ мм
	<b>G:</b>	$=3\pm 0.1$ мм
	<b>H:</b>	$=5\pm 0.1$ мм
	<b>I:</b>	$=4+0.2-0.5$ мм
Параметры рамного паза (тип 2)	<b>E:</b>	$=13.7-17.5$ мм
	<b>F:</b>	$=9.7-11.5$ мм
	<b>G:</b>	$=3\pm 0.1$ мм
	<b>H:</b>	$=5\pm 0.1$ мм
	<b>I:</b>	$=4+0.2-0.5$ мм
<b>Фальцлюфт</b>	<b>J:</b>	$=11.5\pm 0.2$ мм
<b>Высота наплава</b>	<b>K:</b>	$=3.5\sim 5$ мм
<b>Ширина наплава</b>	<b>L:</b>	$=17.5\pm 0.1$ мм

Приводная штанга GIE0160.01 или GIE0160.06



Пробивка отверстия под ручку в профиле створки

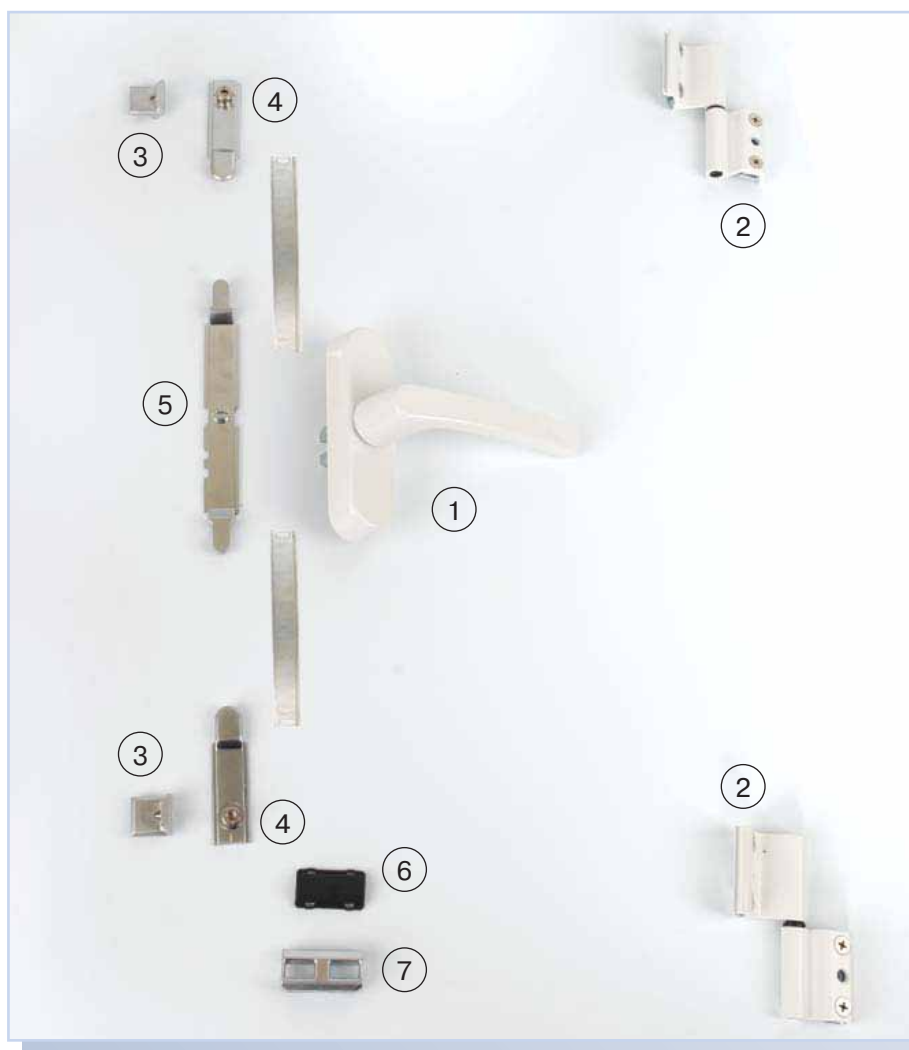


**Универсальный комплект поворотного окна, изготовленный из профилей системы с “Европазом”**

Максимальный вес створки 50 кг

Устанавливаются на профили системы с “Европазом” (схема профилей см стр. 5)

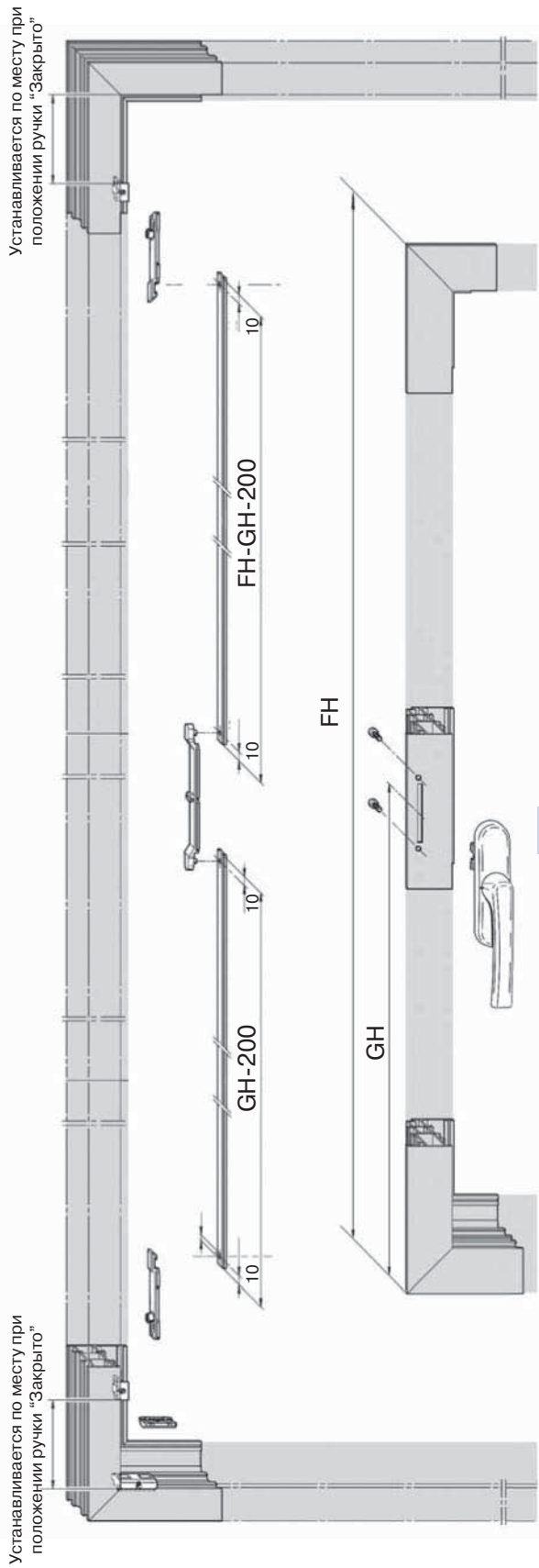
Артикул ТБМ	Наименование
<b>ELM0104.00</b>	Комплект универсальный поворотного окна (петли, ручка, запорные части), неокрашенный
<b>ELM0104.01</b>	Комплект универсальный поворотного окна (петли, ручка, запорные части), серебристый
<b>ELM0104.05</b>	Комплект универсальный поворотного окна (петли, ручка, запорные части), коричневый
<b>ELM0104.07</b>	Комплект универсальный поворотного окна (петли, ручка, запорные части), белый



- ① Ручка - 1 шт.
- ② Петля - 2 шт.
- ③ Ответная планка - 2 шт.
- ④ Запорная планка - 2 шт.
- ⑤ Приемная планка под ручку - 1 шт.
- ⑥ Пятка на створке - 1 шт.
- ⑦ Подпятник на раме - 1 шт.

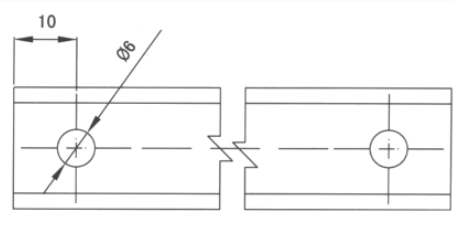
Регулировка прижима створки ( $\pm 1.5$  мм) осуществляется вращением запорной цапфы, установленной на запорной планке ④ (используется шестигранный ключ 4 мм)

Монтаж универсальных комплектов поворотного окна



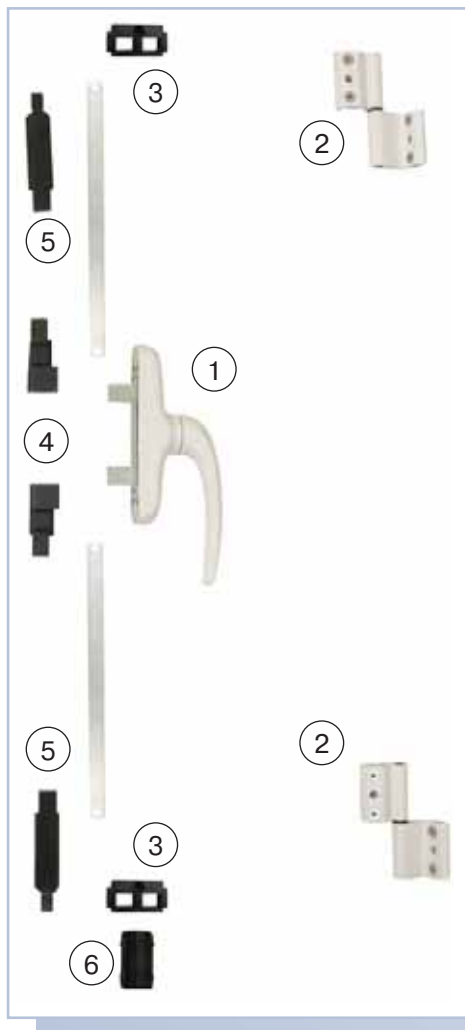
GH - высота расположения ручки  
 FH - высота створки

Обработка тяги



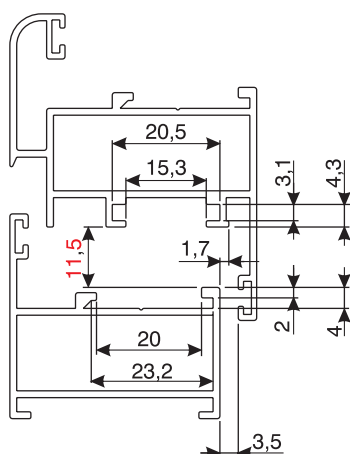


## Комплект поворотного окна для профиля PROVEDAL



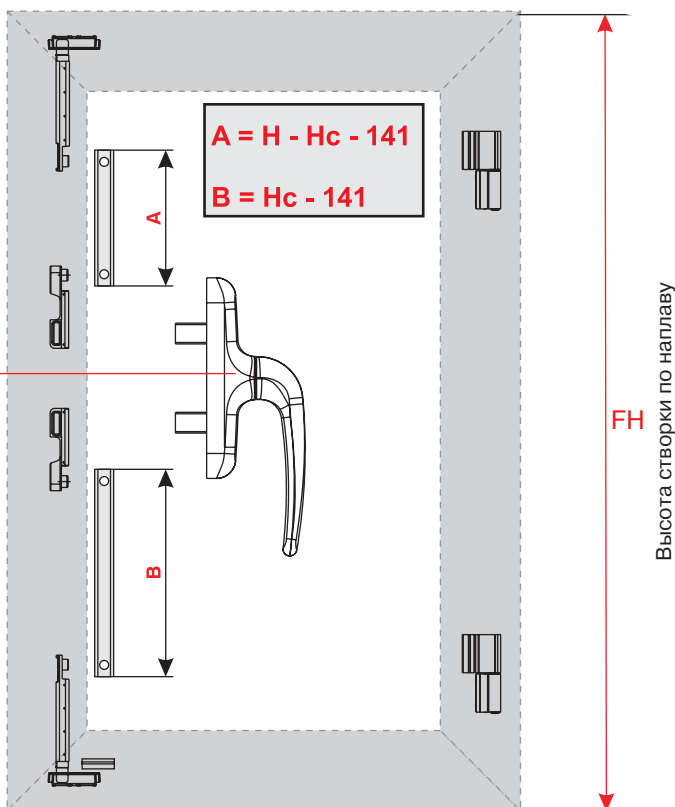
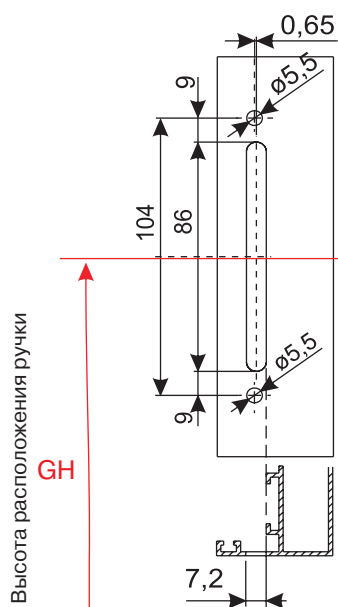
Артикул ТБМ	Наименование
<b>ELM0409.07</b>	Комплект поворотного окна для профиля PROVEDAL, белый (ручка, петли, запорные части)

Фурнитура рассчитана на максимальный вес створки 50 кг



- ① Ручка - 1 шт.
- ② Петля - 2 шт.
- ③ Ответная планка - 2 шт.
- ④ Переходник от ручки к тяге - 2 шт
- ⑤ Шпингалет - 2 шт.
- ⑥ Пятка на створке - 1 шт.

### Монтажная схема



СИСТЕМА СЕРТИФИКАЦИИ ГОСТ Р  
ГОССТАНДАРТ РОССИИ



**СЕРТИФИКАТ СООТВЕТСТВИЯ**

№ РОСС СN.АИЗ0.Н11174

Срок действия с 27.08.2009

по 22.08.2011

0547878

**ОРГАН ПО СЕРТИФИКАЦИИ** рег. № РОСС RU.0001.11АН30  
ПРОДУКЦИИ "ИВАНОВО-СЕРТИФИКАТ" ООО "ИВАНОВСКИЙ ФОНД СЕРТИФИКАЦИИ"  
153032, г. Иваново, ул. Станкостроителей, дом 1, тел. (4932) 23-97-48, факс (4932) 23-97-48

**ПРОДУКЦИЯ** Устройства поворотные, поворотно-откидные и шпингалеты т.м.  
ELEMENTIS для оконных и дверных балконных блоков из алюминиевых  
профилей.  
Серийный выпуск

КОД ОК 005 (ОКП):  
49 8460

**СООТВЕТСТВУЕТ ТРЕБОВАНИЯМ НОРМАТИВНЫХ ДОКУМЕНТОВ**  
ГОСТ 30777-2001, ГОСТ 538-2001.

КОД ТН ВЭД:  
8302 41 000 0

**ИЗГОТОВИТЕЛЬ** Фирма "Wenzhou Chunguang hardware CO.,LTD"  
NO.55 Wansheng Road Wanquan Furniture Production Base Pingyang County Zhejiang Province, Китай

**СЕРТИФИКАТ ВЫДАН** Фирма "Wenzhou Chunguang hardware CO.,LTD"  
NO.55 Wansheng Road Wanquan Furniture Production Base Pingyang County Zhejiang Province, Китай

**НА ОСНОВАНИИ** Протокол испытаний № 090826/П-01И от 26.08.2009 г. - ИЛ "Ивановский Центр  
сертификации" (Атт. аккр. № РОСС RU.0001.21АЮ21), 153038, г. Иваново, пр. Строителей, д. 4.

**ДОПОЛНИТЕЛЬНАЯ ИНФОРМАЦИЯ** Место нанесения знака соответствия: в  
Ивановский Центр сертификации, ул. Строителей, д. 4, 3.



Руководитель органа

Эксперт

*(Signature)*  
подпись

Уткнулся



Сертификат не применяется при обязательной сертификации

## АЛЮ СТАРТ

Система декоративно-защитных профилей для окон и балконных дверей (предназначена для продления срока службы и сохранения формы и внешнего вида деревянного евроокна).

## СИСТЕМА СТАРТ

Профили и комплектующие для производства деревянных окон (особая технология сборки оконных конструкций из готового деревянного профиля с зарезкой угла под 45° и соединения на шпонку «ласточкин хвост» и плоские шканты)

## LIGNUM

Клеи и краски для деревянных конструкций (высококачественные клеевые материалы для производства окон, дверей и мебели, лакокрасочные материалы для белой непрозрачной отделки деревянных окон).

## internika

Оконная фурнитура (ручки оконные для пластиковых и деревянных окон).

## BI STRONG

Комплектующие для производства стеклопакетов (молекулярное сито, бутыл, бутиловый шнур, хотмелт и вспомогательные материалы).

## FIRMAX

Комплектующие для производства мебели (алюминиевые профили для шкафов-купе, профили МДФ, направляющие для ящиков, мебельные петли и ручки, кухонные аксессуары, мебельные крепежные элементы).  
Крепежная фурнитура (анкеры, дюбели, шурупы, анкерные пластины, соединители импостов, кровельный крепеж).

## ELEMENTIS

Фурнитура для пластиковых, деревянных и алюминиевых дверей (петли, замки, доводчики, сэндвич-панели, нажимные гарнитуры, цилиндры и защелки для пластиковых, деревянных и алюминиевых дверей).  
Балконная фурнитура (ролики, защелки, уплотнители).  
Фурнитура для алюминиевых окон (петли, запоры, ручки).

## bauset

Готовые монтажные системы и материалы для монтажа (подоконники, монтажная пена, ленты, откосы, наружные откосы, силиконы, москитные сетки, химия для окон).